



EasyLoading

Monteringsanvisning

Inledning

I den här manualen får du enkla steg-för-steg monteringsanvisningar för Easy Loading. Manualen är indelad i fyra etapper. Du kommer att behöva insektsnyckel, skruvmejsel och skiftnyckel till hands för att slutföra alla etapperna.

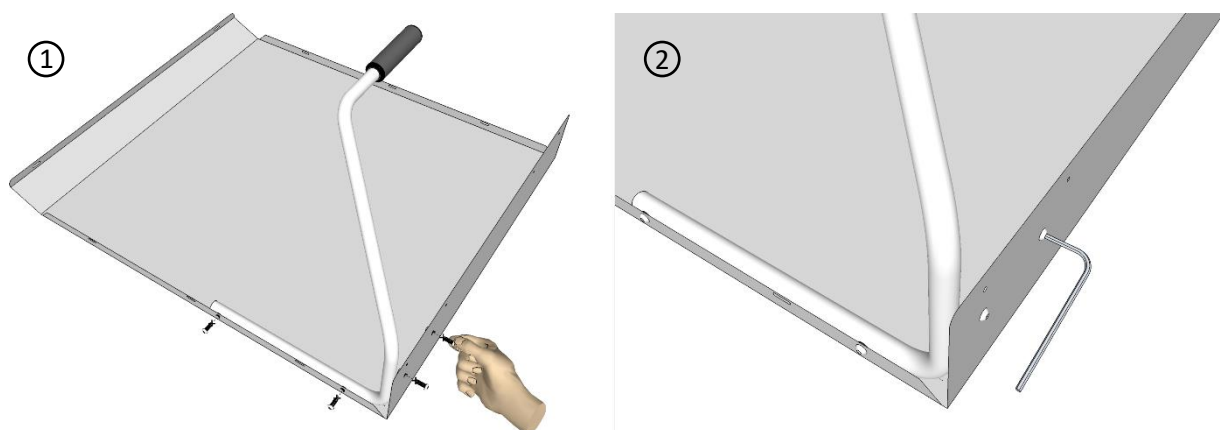
Easy Loading

Följ instruktionerna nedan för monteringsanvisningar för Easy Loading. För att slutföra etappen behöver du ha skruvmejsel och insektsnyckel till hands.

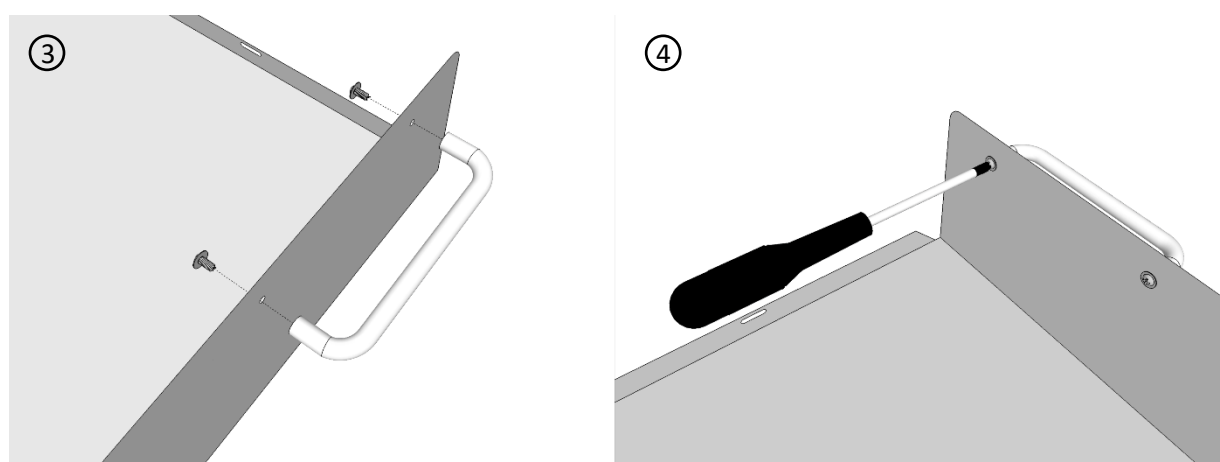
Du behöver följande delar:

- 2st Handtag Aluminium
- 1st Handtag Easy Loading
- 1st Easy Loading lyftplatta
- 8st Skruv

Skruva fast huvudhandtaget i Easy Loading lyftplatta, 4st skruvar. Se bild 1-2.



Skruva fast de två mindre handtagen i Easy Loading lyftplatta, 4st skruvar. Se bild 3-4.



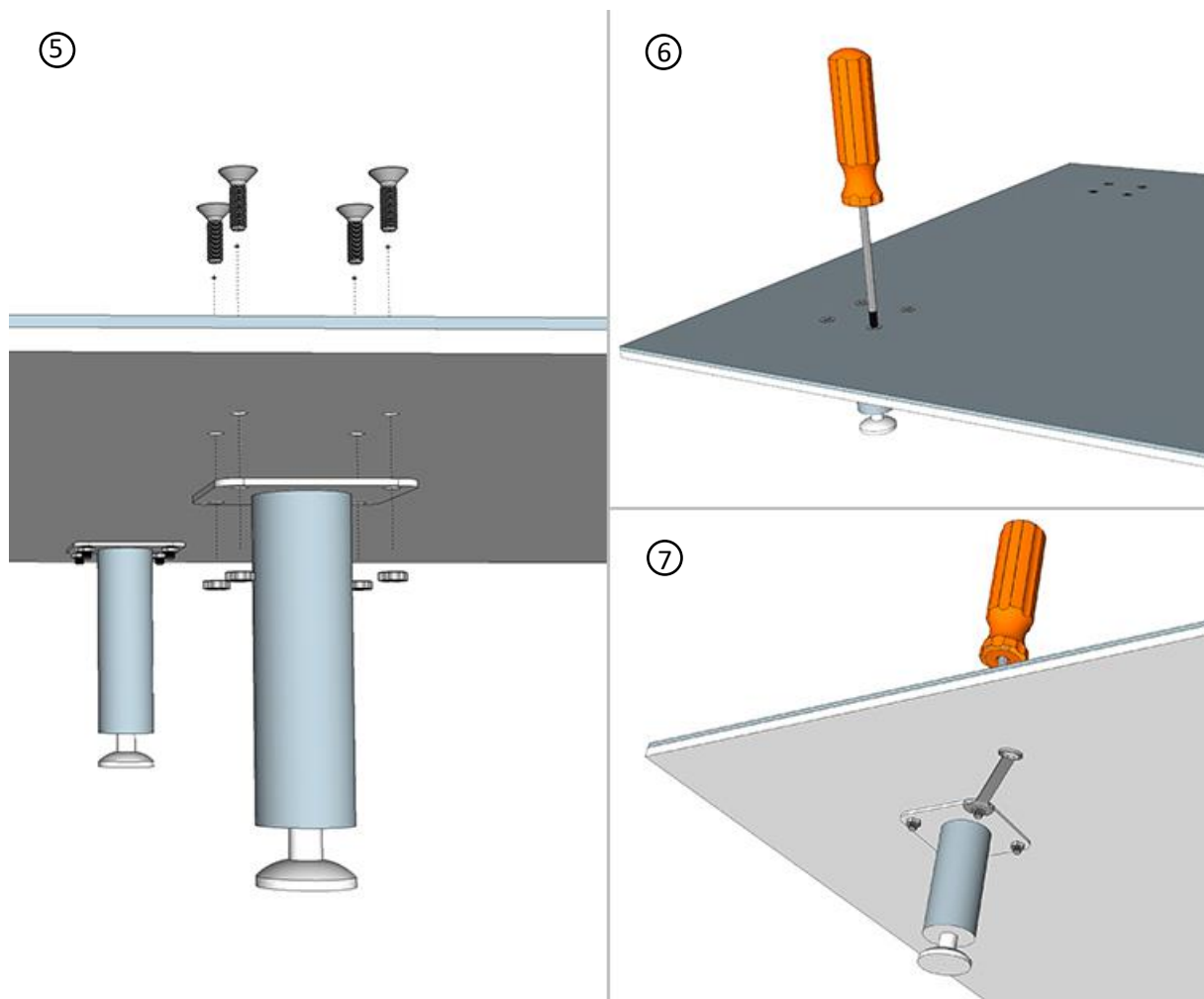
Easy Loading - Skyddsplatta

Skyddsplattan till Easy Loading är till för att skydda inredningen i bilens koffert. Förhöjningsbenen till skyddsplattan behöver du som har nedsänkt koffert. Följ instruktionerna nedan för att montera skyddsplattan. För att slutföra etappen behöver du ha en skruvmejsel och en skiffnyckel till hands.

Du behöver följande delar:

- 1st Skyddsplatta
- 4st Förhöjningsben
- 16st Skruvar
- 16st Muttrar

Skruva fast respektive förhöjningsben med 4st skruvar i de förberedda hålen på ovansidan av skyddsplattan och fäst med mutter på undersidan. Se bild 5-7.



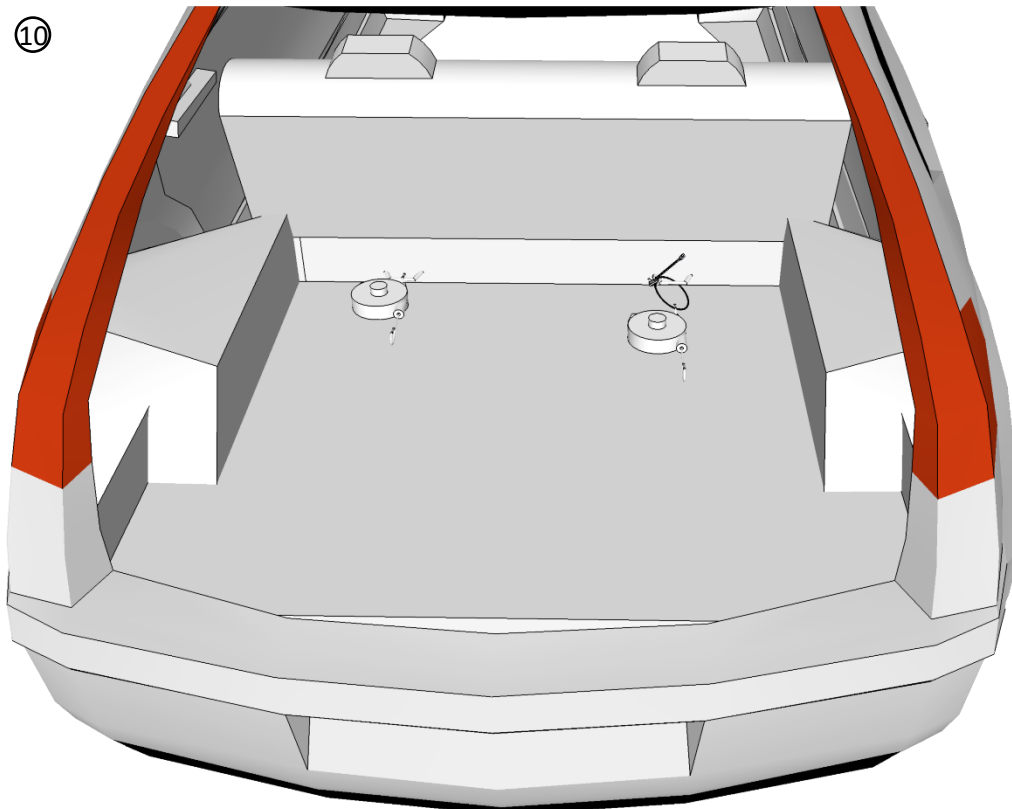
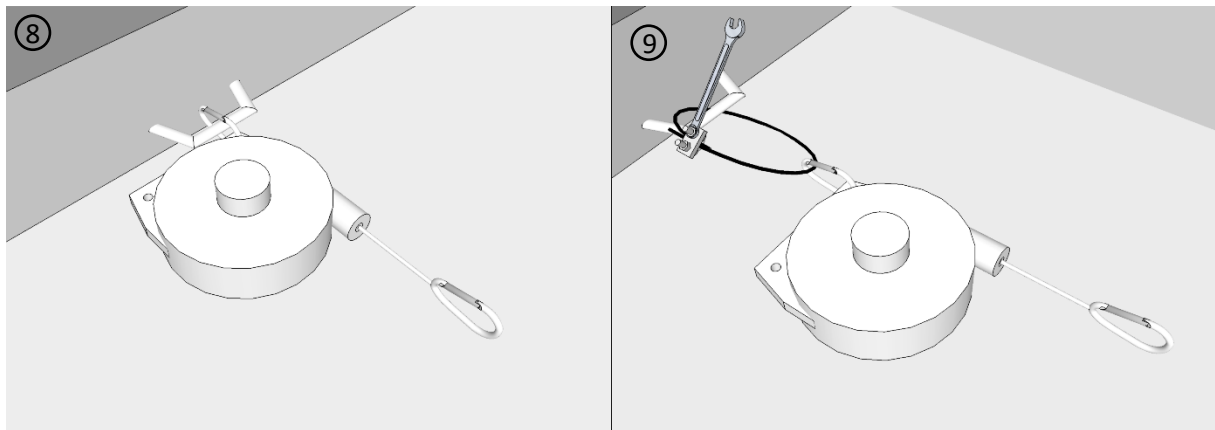
Easy Loading – montering av dragblock i bil

Följ instruktionerna nedan för monteringsanvisningar för dragblock i bil. För att slutföra etappen behöver du ha skiftnyckel till hands.

Du behöver följande delar:

- 2st Dragblock
- 2st Vajer
- 2st Vajerlås

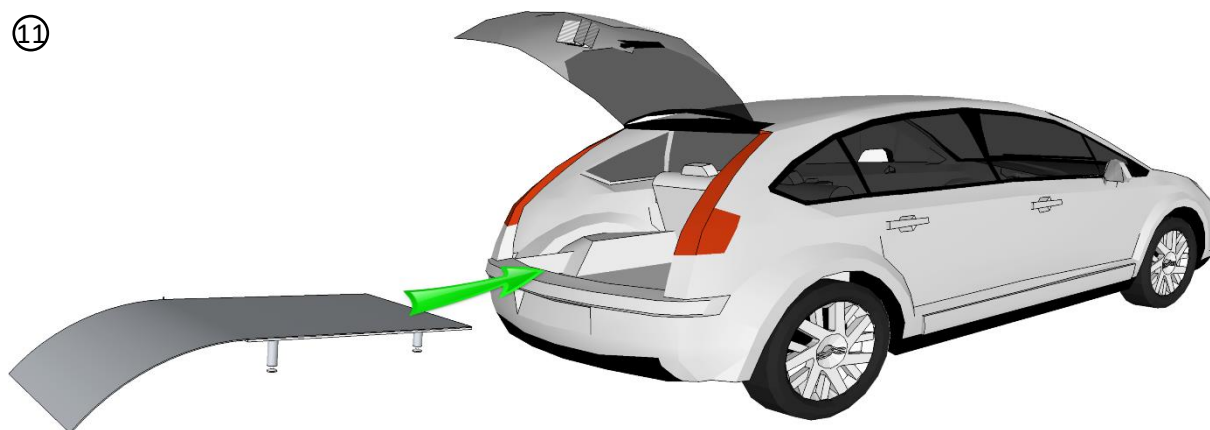
Lokalisera ett fäste för vardera dragblock i bilens koffert i form av en ögla eller krok som håller för en belastning på 5kg. Dragblocken kan även fästas runt nackstöden. Se bild 8-10.



Easy Loading – montering i bil

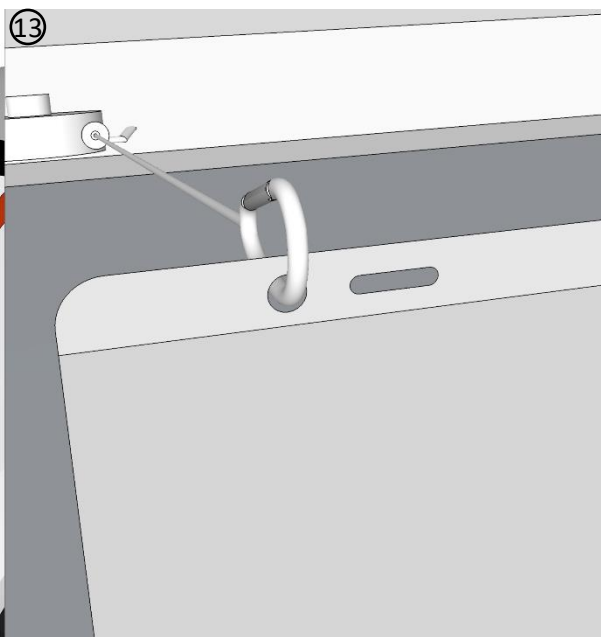
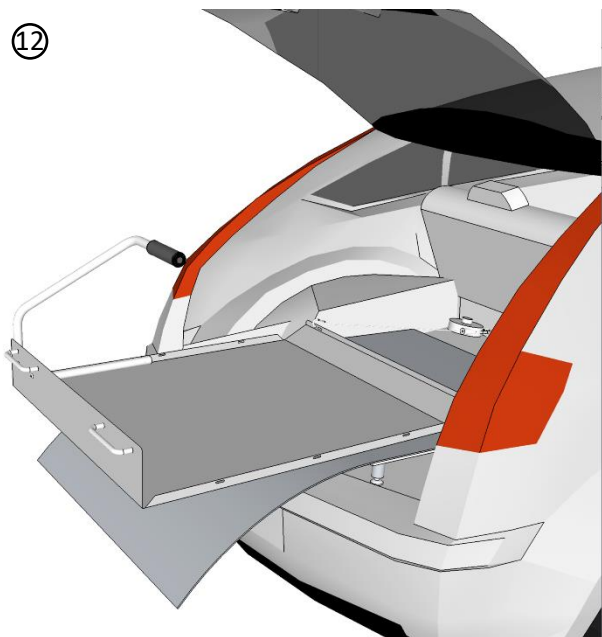
Placera skyddsplattan i kofferten. Se bild 11.

⑪

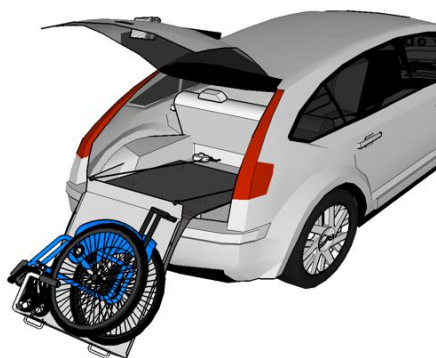


Placera Easy Loading på skyddsplattan och haka fast dragblocken. Se bild 12-13.

⑫



Easy Loading är nu färdig att användas.



Novista

of Sweden AB

Johannebergsvägen 6
312 72, Skummeslövsstrand
www.novista.se